

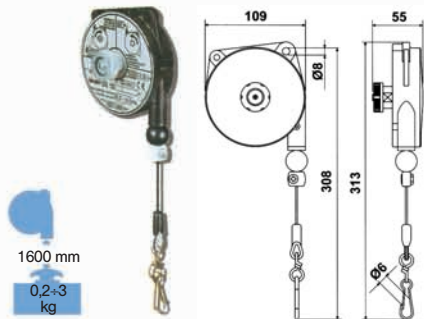


Ralf Brinkmann

Federzüge · Balancer Gewichtsausgleicher



Beste Qualität für industrielle Anwendungen mit Höchstleistungstriebfedern für lange Lebensdauer.

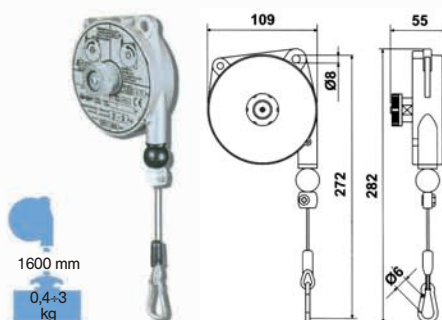


1600 mm
0,2÷3 kg

	9300	93001	9301	9302	9303
	0,2÷0,5	0,2÷0,5	0,4÷1	1÷2	2÷3
	0,4	0,5	0,5	0,6	0,7
	1600 mm				
	Edelstahl				

- Gehäuse aus Kunststoff
- Stahldrahtseil [Niro]
- reibungsarme Seilführung
- zusätzliche Sicherheitsaufhängung
- einstellbarer Aufwärtshubanschlag
- isolierte Aufnahme vom Karabinerhaken

F* = Seil

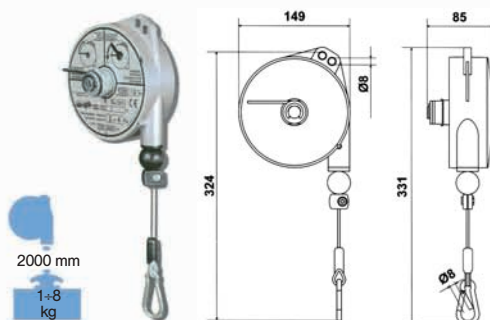


1600 mm
0,4÷3 kg

	9311	9312	9313		
	0,4÷1	1÷2	2÷3		
	0,6	0,6	0,7		
	1600 mm				
	Edelstahl				

- Gehäuse aus Aluminiumguss
- Stahldrahtseil [Niro]
- reibungsarme Seilführung
- zusätzliche Sicherheitsaufhängung
- einstellbarer Aufwärtshubanschlag
- isolierte Aufnahme vom Karabinerhaken

F* = Seil

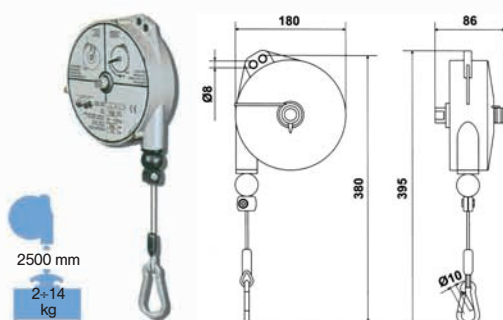


2000 mm
1-8 kg

	9320	9321	9322	9323	
	1÷2,5	2÷4	4÷6	6÷8	
	2	2	2,3	2,5	
	2000 mm				
	Edelstahl				

- Gehäuse aus Aluminiumguss
- Stahldrahtseil [Niro]
- reibungsarme Seilführung
- zusätzliche Sicherheitsaufhängung
- einstellbarer Aufwärtshubanschlag
- isolierte Aufnahme vom Karabinerhaken

F* = Seil



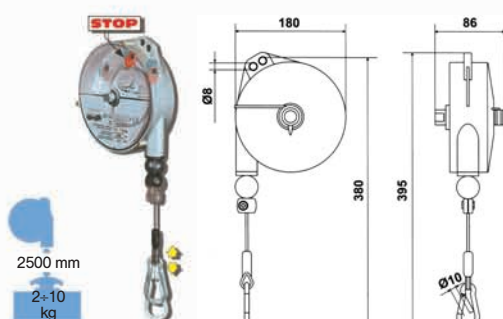
2500 mm
2-14 kg

	9336	9337	9338	9339	9340
	2÷4	4÷6	6÷8	8÷10	10÷14
	2,9	3,2	3,5	3,7	4
	2500 mm				
	Edelstahl				

- Gehäuse aus Aluminiumguss
- Stahldrahtseil [Niro]
- reibungsarme Seilführung
- zusätzliche Sicherheitsaufhängung
- einstellbarer Aufwärtshubanschlag
- isolierte Aufnahme vom Karabinerhaken

• Lieferbar auch mit 4500 mm Wickellänge

F* = Seil



2500 mm
2-10 kg

	9346A	9347A	9348A	9349A	9350A45
	2÷4	4÷6	6÷8	8÷10	10÷14
	3	3,3	3,6	3,8	4
	2500 mm				4,5
	Edelstahl				

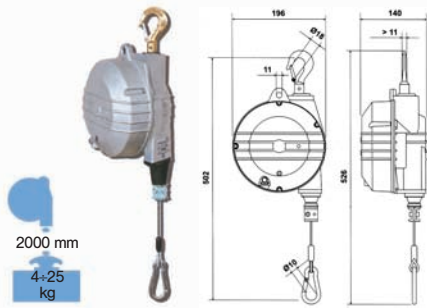
Mit Arretierung

- Gehäuse aus Aluminiumguss
- Stahldrahtseil [Niro]
- reibungsarme Seilführung
- zusätzliche Sicherheitsaufhängung
- einstellbarer Aufwärtshubanschlag
- isolierte Aufnahme vom Karabinerhaken

• Lieferbar auch mit 4500 mm Wickellänge

F* = Seil

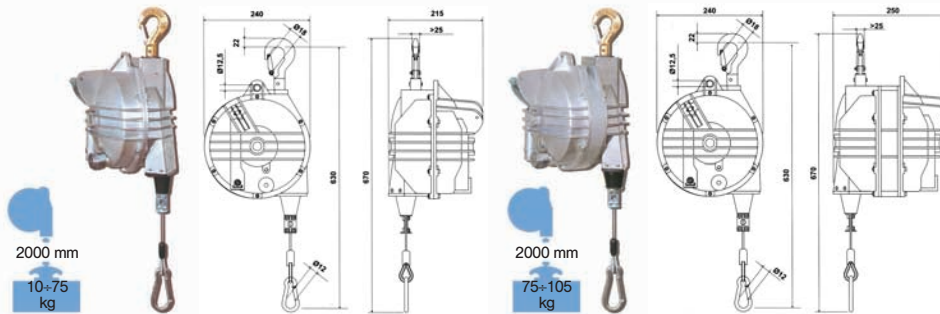




	9354	9355	9356	9357	9358	9359
	4÷7	7÷10	10÷14	14÷18	18÷22	22÷25
	5	5,5	5,5	6	6,5	6,6
	2000 mm					
	Edelstahl					

F* = Seil

- Gehäuse aus robustem Aluminiumguss
- Stahldrahtseil [Niro]
- reibungsarme Seilführung
- zusätzliche Sicherheitsaufhängung
- Aufhängung: drehbarer Sicherheitshaken
- präzise und stufenlose Einstellung des Traglastbereiches mittels endloser Schraube
- Absturzsicherung bei Federbruch
- kugelgelagerter, konischer Trommelkörper



	9361	9362	9363	9364	9365	9366	9367	9368	9369
	10÷15	15÷20	20÷25	25÷30	30÷35	35÷45	45÷55	55÷65	65÷75
	10,3	10,6	11,2	11,5	11,8	12,4	12,5	13,6	14,5
	2000 mm								
	Edelstahl								

	9370	9371
	75÷90	90÷105
	17,3	18
	2000 mm	
	Edelstahl	



Option:
Arretierung über Zugkette
Artikel: 70084



F* = Seil



- Gehäuse aus robustem Aluminiumguss
- Edelstahl-Seile
- reibungsarme Seilführung mit Rollenmundstück
- zusätzliche Sicherheitsaufhängung
- Aufhängung: drehbarer Sicherheitshaken
- präzise und stufenlose Einstellung des Traglastbereiches mittels endloser Schraube
- Absturzsicherung bei Federbruch
- kugelgelagerter, konischer Trommelkörper
- isolierte Ausführung (gegen Massenströme)



- **ATEX-zertifiziert für Anwendungen in EX-Schutzonen**
- Einsetzbar in Explosionsbereichen:
Zonen 1 + 2 (Gase, Nebel, Dämpfe)
Zonen 21 + 22 (Stäube)
- Gehäuse aus Aluminiumguss
- Edelstahl-Seile
- reibungsarme Seilführung
- zusätzliche Sicherheitsaufhängung
- einstellbarer Aufwärtshubanschlag
- isolierte Aufnahme vom Karabinerhaken

NEU!

	9354AX	9355AX	9356AX	9357AX	9358AX	9359AX
	4÷7	7÷10	10÷14	14÷18	18÷22	22÷25
	5	5,5	5,5	6	6,5	6,6
	2000 mm					
	Edelstahl					

	9502AX	9503AX	9504AX	9505AX	9506AX	9507AX	9508AX	9509AX
	20÷30	30÷40	40÷50	50÷60	60÷70	70÷80	80÷90	90÷100
	15	15	15	15	15	15	15	15
	2100 mm							
	Edelstahl							

	9520AX	9521AX	9522AX	9523AX	9524AX	9525AX
	12÷20	20÷30	30÷40	40÷50	50÷60	60÷70
	15	15	15	15	15	15
	2700 mm					
	Edelstahl					

F* = Seil



Ralf Brinkmann

Produktion seit 1969

Alfred-Nobel-Strasse 13 Tel. 02181 / 16 45 94 0
D-41515 Grevenbroich Fax 02181 / 16 45 94 19
www.federzuege-balancer.de

Lieferprogramm (Arbeitsplatzsysteme):
Automatik Kabel- und Schlauchaufroller,
C-Laufschiensysteme, Schwenkausleger,
Komplettlösungen.